



Официальный
дилер в России
poliplast.ru

ЗА ЭТОЙ ОБЛОЖКОЙ
**ВЫ НАЙДЕТЕ ВЫПРЯМИТЕЛИ,
КОТОРЫЕ ГАРАНТИРУЮТ
СТАБИЛЬНОСТЬ
ПРОИЗВОДСТВА**



ВЫПРЯМИТЕЛИ
sayron

ВЫПРЯМИТЕЛИ

ПРОИЗВОДЯТСЯ ЗДЕСЬ
НЕПРЕРЫВНО



saugon

📍 Турция | Завод в г. Стамбул | Тузла

📍 Турция | Завод в г. Измир | Пынарбаши, Борнова

sayron

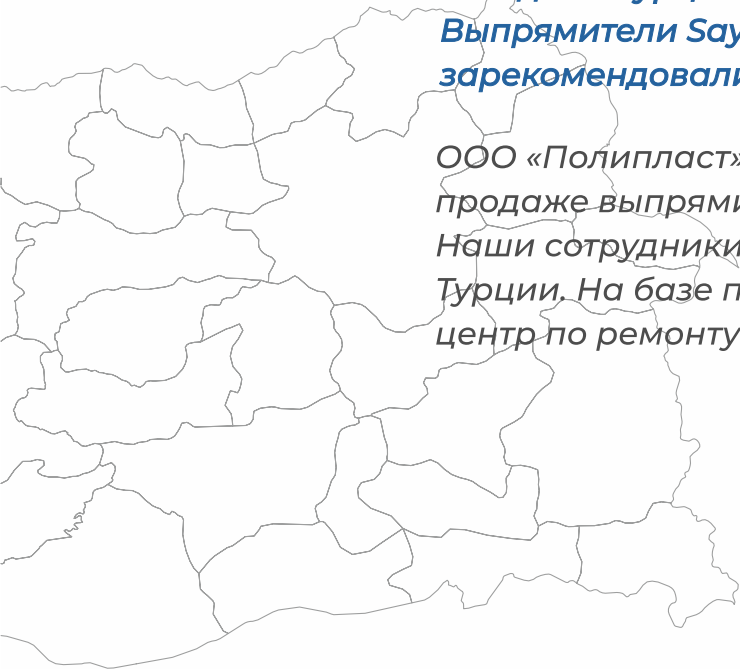
Компания SAYRON производит высококачественные импульсные выпрямители, тиристорные выпрямители, а также источники тока для анодирования.

Изготовление выпрямителей производится на двух заводах в Турции в г. Стамбул и г. Измир.

Выпрямители Sayron уже работают в России и хорошо зарекомендовали себя.

ООО «Полипласт» является официальным дилером по продаже выпрямителей SAYRON в России.

Наши сотрудники прошли техническое обучение в Турции. На базе предприятия организован сервисный центр по ремонту и обслуживанию выпрямителей.



DARWIN

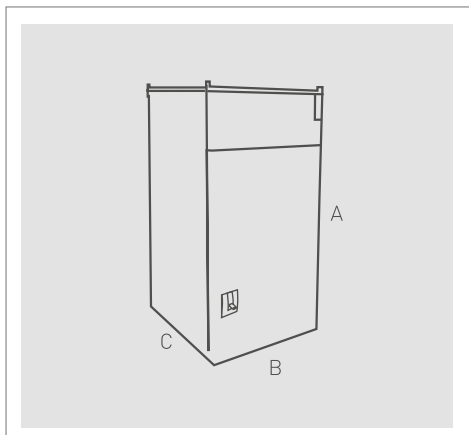
Новое поколение, Высокочастотные выпрямители

До 40 % экономии энергии

1% Пульсации

70% экономии пространства





РАЗМЕРЫ

Модель шкафа	A (мм)	B (мм)	C (мм)
1000 - 2000 A	500	600	500
2000 - 4000 A	700	600	500
4000 - 6000 A	900	600	500
6000 - 8000 A	1100	600	500
8000 - 10000 A	1300	600	500

*Sayron может изменить технические характеристики без предварительного уведомления

ТЕХНИЧЕСКИЕ ХАРАКТЕРИСТИКИ

МОДЕЛЬ	Новое поколение высокочастотных выпрямителей
ВХОД	
Напряжение	1 Фаза 230 В AC - 3 Фаза 3 х 400 В AC
Допуск напряжения	± % 20
Частота	50 - 60 Гц
ВЫХОД	
Ток	100 A DC... 30.000 A DC(100% регулируемый)
Напряжение	5 В DC... 1000 В DC (100% регулируемое)
Пульсации	≤ 1 % Пульсации
ОБЩИЕ ПАРАМЕТРЫ	
Охлаждение	Воздушное / водяное
Предельное напряжение	1500В AC вход, 500 В AC выход, 500 В AC вход/выход
IP защита	IP42 (IP 65 в защитном шкафу)
КПД	90 - 98%
Рабочая температура	-20 / 50 °C
Рабочая программа	Специальная, в соответствии с требуемым процессом покрытия
Вх./вых. подключение	Клеммная коробка
ЗАЩИТА	
Защита от перегрева	Вх./Вых. защита от перегрева
Перегрузка	Потеря фазы, разрыв цепи, перегрузка по току и напряжению, КЗ
ТЕХНОЛОГИЯ	
IGBT	Высокочастотное переключение/ Экономия энергии 10% и 30%
Стандартная	ISO 9001 - TSE - LVD - EN 62040-1 - EMC
УПРАВЛЕНИЕ	
ЖК-дисплей	2x16 - 4x16
ПЛК	S71200 - S7300
Система автоматики	Modbus / Profibus / ProfiNET / RS 232 / RS 485 / 0,10 В

ОБЩИЕ ХАРАКТЕРИСТИКИ

ПРОСТОТА ОБСЛУЖИВАНИЯ

Минимальное время обнаружения и решения проблемы.

ОБЛАСТИ ПРИМЕНЕНИЯ

Линии нанесения покрытий, химические производства, перерабатывающие заводы.

ПЕРЕВОЗКА

Занимает до 70% меньше места по сравнению со старой версией выпрямителей, это удобно для транспортировки.

ПОДКЛЮЧЕНИЕ К САУ

Может работать с ПК, используя протоколы Profibus DP/ ProfiNET /Modbus / RS 232 / RS 485.

ЭНЕРГОСБЕРЕЖЕНИЕ

IGBT выпрямители работают с высокой эффективностью и низким энергопотреблением.

НИЗКИЕ ПУЛЬСАЦИИ

Благодаря технологии высокочастотного переключения, значение пульсаций ниже 1%. Это позволяет получить более однородное покрытие.

DUPLON

Тиристорные выпрямители с трансформатором

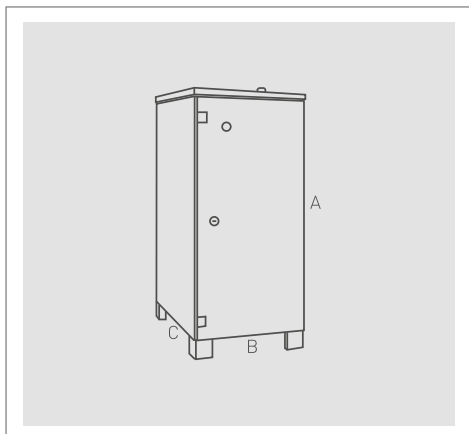
100% Турецкая разработка

3% Пульсации

10% Экономия энергии



Made in
Türkiye



РАЗМЕРЫ

Модель шкафа	A (мм)	B (мм)	C (мм)
1000 - 2000 A	1195	600	775
2000 - 4000 A	1395	600	875
4000 - 6000 A	1595	700	925
6000 - 8000 A	1695	900	1125
8000 - 10000 A	1795	900	1225
10000 - 15000 A	1820	1100	1500

*Saygon может изменить технические характеристики без предварительного уведомления

ТЕХНИЧЕСКИЕ ХАРАКТЕРИСТИКИ

МОДЕЛЬ	Тиристорные выпрямители с трансформатором
ВХОД	
Напряжение	1 фаза 220В AC - 3 Фазы3 x 400В AC
Допуск напряжения	± % 20
Частота	50 - 60 Гц
ВЫХОД	
Ток	100A DC... 100.000A DC(100% регулируемый)
Напряжение	5V DC... 1000V DC(100% регулируемое)
Пульсации	4% для 6 пульс., , 1% для 12 пульс.
ОБЩИЕ ПАРАМЕТРЫ	
Управляющие контакты	Для управления дозированными насосами в функции ампер-часов
Охлаждение	Воздушное / водяное / масляное
Предельное напряжение	1500В AC вход, 500В AC выход, 500В AC вход/выход
Контроль температуры	Контроль системы охлаждения
КПД	85/95%
Рабочая температура	-20 / 50 °C
Рабочая программа	Специальная, в соответствии с требуемым процессом покрытия
Вх./вых. подключение	Автоматический выключатель / медная шина
ЗАЩИТА	
Защита от перегрева	Вх./Вых. защита от перегрева
Измерение	Выходной ток, напряжение, охлаждение, Ач, время
ТРАНСФОРМАТОР	
Обмотка	Высокоэффективная, изоляция из стеклоткани, из электротехнич. меди
Сердечник	10.000 листов из электротехнической стали
УПРАВЛЕНИЕ	
ЖК-дисплей	2x16 - 4x16
ПЛК	LCD Дисплей
Система автоматики	Modbus / Profibus / ProfiNET / RS 232 / RS 485

ОБЩИЕ ХАРАКТЕРИСТИКИ

ОБЛАСТИ ПРИМЕНЕНИЯ

Линии нанесения покрытий, химические производства, перерабатывающие заводы.

СЕНСОРНАЯ ПАНЕЛЬ

Простой в управлении интерфейс, высокая степень визуализации, широкий экран для лучшего визуального контроля.

ПРОСТОТА ОБСЛУЖИВАНИЯ

Минимальное время обнаружения и решения проблемы.

ПРОТОКОЛ СВЯЗИ

Может работать с ПК, используя протоколы Profibus DP/ ProfiNET /Modbus / RS 232 / RS 485.

ЭНЕРГОСБЕРЕЖЕНИЕ

Экономия энергии 5% благодаря низким потерям медных проводников.

ОХЛАЖДЕНИЕ

Воздушное/водяное/масляное.

ARISTO

Выпрямители для анодирования

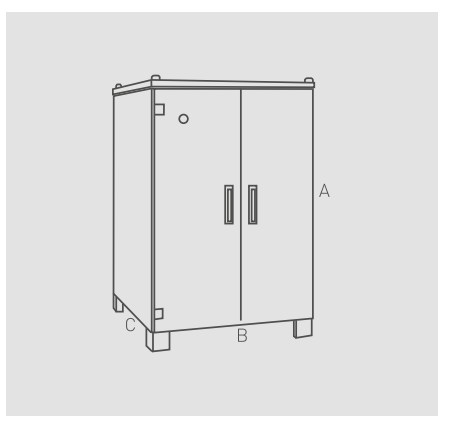
100% Турецкий дизайн
Панель автоматического управления
Водное и воздушное охлаждение



Панель
автоматического
управления



Made in
Türkiye



РАЗМЕРЫ

Модель шкафа	A (мм)	B (мм)	C (мм)
1000 - 2000	1195	600	775
2000 - 4000	1395	600	875
4000 - 6000	1595	700	925
6000 - 8000	1695	900	1125
8000 - 10000	1795	900	1225
10000 - 15000	1820	1100	1500
15000 - 20000	2100	1150	1600

*Saugon может изменить технические характеристики без предварительного уведомления

ТЕХНИЧЕСКИЕ ХАРАКТЕРИСТИКИ

МОДЕЛЬ	Выпрямитель для анодирования
ВХОД	
Напряжение	3 Фазы 3 x 400 В AC
Допуск напряжения	± % 20
Частота	50 - 60 Гц
ВЫХОД	
Ток	100 А DC... 100.000 А DC (100% регулируемый)
Напряжение	22 В DC... 50 В DC (100% регулируемое)
Пульсации	≤ 4% Пульсации
ОБЩИЕ ПАРАМЕТРЫ	
Охлаждение	Воздушное / водяное / масляное
Шкаф (возд. и вод.)	Модульный тип, стальной шкаф на колесах
Емкость (масляное охл.)	Внутренняя и внешняя окраска
Предельное напряжение	1500 В AC вход, 500 В AC выход, 500 В AC вход/выход
Контроль температуры	Контроль системы охлаждения
КПД	85/95%
Рабочая температура	-20/50 °C
Рабочая программа	Специальная, в соответствии с требуемым процессом покрытия
Таймер	Ампер/часы - Ампер/минуты
Вх./вых. подключение	Автоматический выключатель / медная шина
ЗАЩИТА	
Защита от перегрева	Вх./Вых. защита от перегрева
Перегрузка	Потеря фазы, разрыв цепи, перегрузка по току и напряжению, КЗ
Измерение	Выходной ток, напряжение, охлаждение, Ач, время
ТРАНСФОРМАТОР	
Обмотка	Высокоэффективная, изоляция из стеклоткани, из электротехнич. меди
Сердечник	10.000 листов из электротехнической стали
УПРАВЛЕНИЕ	
ЖК-дисплей	Сенсорная панель оператора
ПЛК	S71200 - S7300
Система автоматики	Modbus / Profibus / ProfiNET / RS 232 / RS 485 / 0,10 В

ОБЩИЕ ХАРАКТЕРИСТИКИ

ПРОТОКОЛ СВЯЗИ

Может работать с ПК, используя протоколы Profibus DP/ ProfiNET /Modbus / RS 232 / RS 485

ОБЛАСТИ ПРИМЕНЕНИЯ

Линии нанесения покрытий, химические производства, перерабатывающие заводы.

ОХЛАЖДЕНИЕ

Воздушное/водяное/масляное.

СТАНДАРТИЗИРОВАННАЯ СИСТЕМА

Благодаря этой системе, изготавливается стандартизированная продукция с ведением записей всех деталей.

НАГРЕВ ВАННЫ

Разница температуры может оказать влияние на цвет обработки алюминия. Благодаря этой системе и контролю температуры цвет всегда стандартный.

АВТ. КОНТРОЛЬ ТОЛЩИНЫ

Автоматический контроль за толщиной покрытия.

СЕНСОРНАЯ ПАНЕЛЬ

Простой в управлении интерфейс, высокая степень визуализации, широкий экран для лучшего визуального контроля.

VACON

Преобразователь для электрохимического
окрашивания алюминия
(AC/DC)

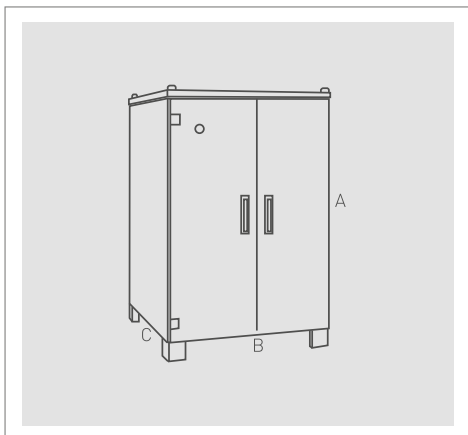
100% Турецкий дизайн
Панель контроля окрашивания
Водное, воздушное или масляное
Охлаждение
Особенность работы AC/DC



Панель контроля
окрашивания



Made in
Türkiye



РАЗМЕРЫ

Модель шкафа	A (мм)	B (мм)	C (мм)
1000 - 2000	1195	600	775
2000 - 4000	1395	600	875
4000 - 6000	1595	700	925
6000 - 8000	1695	900	1125
8000 - 10.000	1795	900	1125
10.000 - 15.000	1820	110	1500

*Saugon может изменить технические характеристики без предварительного уведомления

ТЕХНИЧЕСКИЕ ХАРАКТЕРИСТИКИ

МОДЕЛЬ	Преобразователь для электрохимического окрашивания AI
ВХОД	
Напряжение	2 Фазы 2 x 400 В AC
Допуск напряжения	± % 20
Частота	50 - 60 Гц
ВЫХОД	
Ток DC	40 A DC... 40.000 A DC (100% регулируемый)
Ток AC	100 A AC... 100.000 A AC (100% регулируемый)
Напряжение	15 В DC... 30 В DC (100% регулируемое)
Напряжение AC/DC	12 В DC ... 25 В DC (%100 регулируемое)
Колебания напряжения	<4 %
ОБЩИЕ ПАРАМЕТРЫ	
Охлаждение	Воздушное / водяное / масляное
Предельное напряжение	1500 В AC вход, 500 В AC выход, 500 В AC вход/выход
Емкость (масляное охл.)	Контроль системы охлаждения
КПД	85/95%
Рабочая температура	-20 / 50 °C
Рабочая программа	Специальная, в соответствии с требуемым процессом покрытия
Вх./вых. подключение	Автоматический выключатель / медная шина
ЗАЩИТА	
Защита от перегрева	Вх./Вых. защита от перегрева
Измерение	Выходной ток, напряжение, охлаждение, Ач, время
ТРАНСФОРМАТОР	
Обмотка	Высоко эффективная, изоляция из стеклоткани, из электротехнич. меди
Сердечник	10.000 листов из электротехнической стали
УПРАВЛЕНИЕ	
ЖК-дисплей	Сенсорная панель оператора
ПЛК	S71200 - S7300
Система автоматики	Modbus / Profibus / ProfiNET / RS 232 / RS 485 / 0,10 В

ОБЩИЕ ХАРАКТЕРИСТИКИ

ПРОТОКОЛ СВЯЗИ

Может работать с ПК, используя протоколы Profibus DP/ ProfiNET /Modbus / RS 232 / RS 485

ОБЛАСТИ ПРИМЕНЕНИЯ

Заводы по производству и обработке алюминия.

ОХЛАЖДЕНИЕ

Воздушное/водяное/масляное.

СТАНДАРТИЗИРОВАННАЯ СИСТЕМА

Благодаря этой системе, изготавливается стандартизированная продукция с ведением записей всех деталей.

НАГРЕВ ВАННЫ

Разница температуры может оказать влияние на цвет обработки алюминия. Благодаря этой системе и контролю температуры цвет всегда стандартный.

ПЕРЕКЛЮЧЕНИЕ AC/DC ТОКА

Благодаря переключению AC/DC тока увеличивается диапазон цветов.

СЕНСОРНАЯ ПАНЕЛЬ

Простой в управлении интерфейс, высокая степень визуализации, широкий экран для лучшего визуального контроля.



ООО «Полипласт», официальный дилер на территории России

г. Псков, Октябрьский пр., д. 50, пом. 1001

Контакты:

+7 (8112) 72-53-15 <https://www.poliplast.ru/> marketing@galvanica.ru

Завод в г. Стамбул | Тузла

Sayron Elektronik Enerji San. ve Tic. A.Ş.

Orta Mh. Atayolu Cad. Ekşioğlu Erdem Sanayi Sitesi F1 Blok No:4 | Türkiye

+90 216 491 02 11 [+90 535 026 03 27](tel:+905350260327) www.sayron.com.tr info@sayron.com.tr

Завод в г. Измир | Борнова

Sayron Enerji San. Tic. Ltd. Şti

Gürpınar Mh. Ay-Koop San. Sit. 7232/8 Sokak No:49 A Pınarbaşı | Türkiye

+90 232 437 32 33 [+90 531 282 12 02](tel:+905312821202) www.sayron.com.tr satis@sayron.com.tr